

Montageanleitung

ERS Standfuß 100

ERS Standfuß 70



Für die ERS Heatscreen Modelle M und L.

BITTE BEACHTEN SIE BEI DER MONATGE AUCH DIE HINWEISE FÜR SICHERHEIT, DIMENSIONIERUNG, POSITIONIERUNG, INBETRIEBNAHME UND BEDIENUNG IN DER BETRIEBSANLEITUNG DES ERS HEATSCREENS.

Zur Montage wird ein Innensechskantschlüssel (Inbusschlüssel) mit Schlüsselweite 6mm benötigt (ist nicht im Lieferumfang enthalten), Wandhalterung, 3 Stk. Zylinderschrauben und 3 Stk. Beilagscheiben (im Lieferumfang des ERS Standfuß enthalten). Bitte entnehmen Sie die Wandhalterung aus der Verpackung des ERS Heatscreen.

ERS Standfuß 100: Geeignet für Modelle ERS Heatscreen M und ERS Heatscreen L (**nur vertikal**)

ERS Standfuß 70: Geeignet für Modelle ERS Heatscreen M (horizontal und vertikal) und ERS Heatscreen L (horizontal)

Vertikale Montage

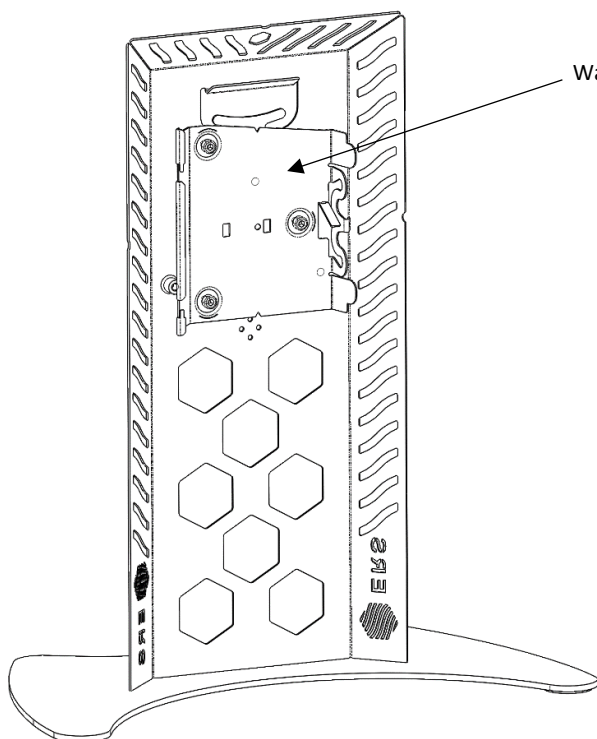


Abb. 1

Horizontale Montage

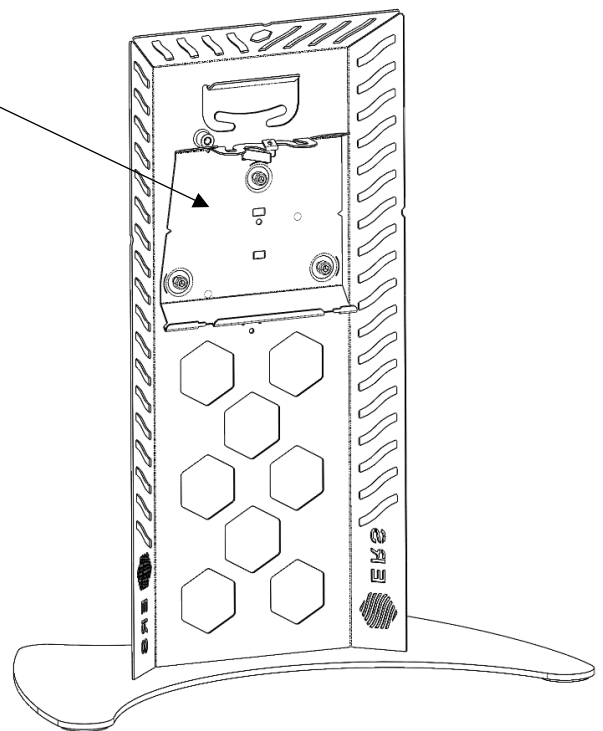
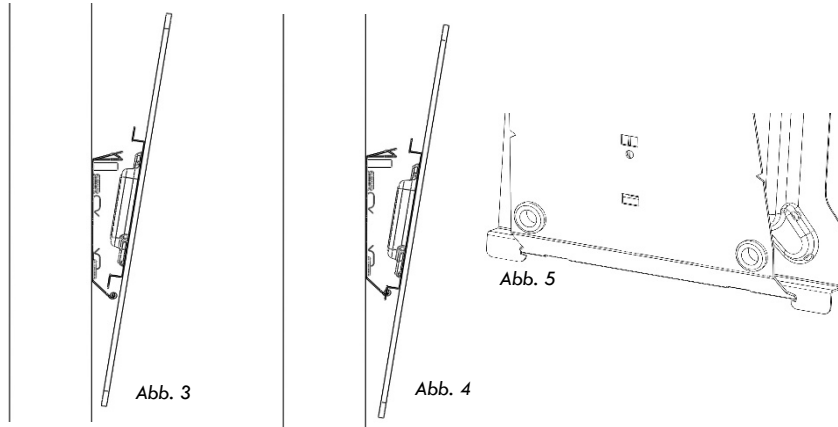


Abb. 2

1. Wandhalterung auf die entsprechenden Bohrungen des **ERS Standfußes** ausrichten, Beilagscheibe auf die Schraube stecken, in die Gewindebuchsen einschrauben (3x) und mit dem Werkzeug (Inbusschlüssel 6mm) alle 3 Schrauben festziehen. (Abb. 1, Abb. 2)

ACHTUNG: Prüfen Sie, ob die Halterung fest mit dem ERS Standfuß verschraubt ist, sie darf auf keinen Fall wackeln!

- Hängen Sie nun das ERS Heatscreen Heizpaneel so in die Wandhalterung ein, wie es auch bei der Wandmontage üblich ist und drücken Sie das Paneel vorsichtig in die Halterung bis es einrastet. (Abb.3 – Abb. 5)
(Siehe auch: ERS Heatscreen Montageanleitung; Kapitel 4: Montage (im Lieferumfang des ERS Heatscreen enthalten)



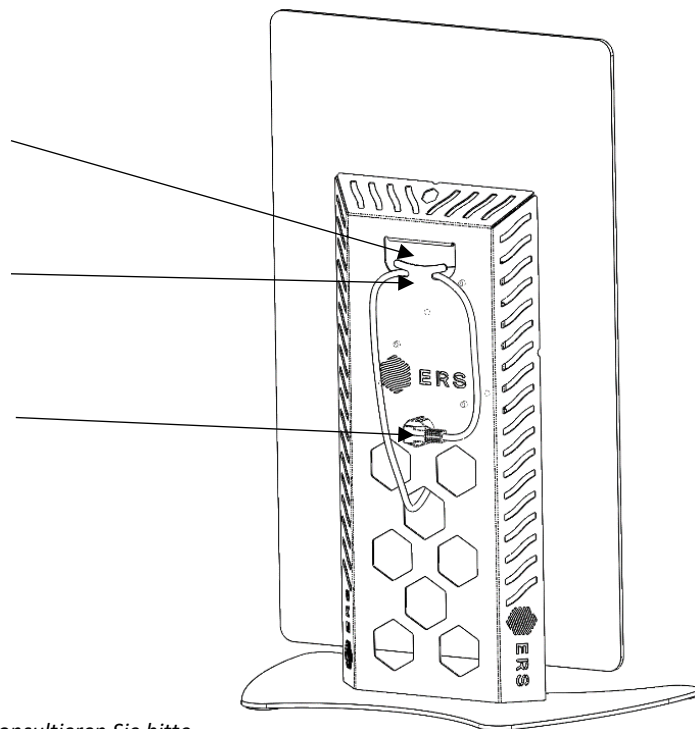
ACHTUNG: Beim Einrasten entsprechend Abstützen – Kippgefahr!

Allgemeine Beschreibung:

Zum Tragen des **ERS Standfuß 100** und **ERS Standfuß 70** ist auf der Hinterseite eine Griffnische platziert.

Das eventuell überschüssige Kabel kann durch einen Kabelschlitz geführt und so verstaut werden.

Wenn der ERS Heatscreen nicht benutzt wird, kann der Stecker horizontal oder vertikal in die dafür vorgesehenen Löcher gesteckt und so sicher verwahrt werden.



Bei Unsicherheiten oder Fragen zur Montage konsultieren Sie bitte einen ausgebildeten ERS Fachhändler Ihres Vertrauens.

ACHTUNG: Der ERS Standfuß kann bei zu hohen seitlichen Kräften kippen, das kann zu Verletzungen oder zum Bruch der Glasscheibe führen! Achten Sie daher auf einen sicheren Stand und sichern Sie den ERS Standfuß vor Kindern!

Kundendienst und Information:

ERS Vertriebs GmbH, Holzerfeld 395, 5440 Golling, Österreich | Tel: +43 (0)6244 8554 50 | Mail: info@ers-heatscreen.com |

Web: www.ers-heatscreen.com