

Montageanleitung

ERS Handtuchhalter



ERS
Heizen. Anders gedacht.

Für die ERS Heatscreen Modelle M und L bei vertikaler Montage.

BITTE BEACHTEN SIE BEI DER MONATGE AUCH DIE HINWEISE FÜR SICHERHEIT, DIMENSIONIERUNG, POSITIONIERUNG, INBETRIEBNAHME UND BEDIENUNG IN DER BETRIEBSANLEITUNG DES ERS HEATSCREENS.

Inhalt der Verpackung:
1 Stück ERS Handtuchhalter inkl. Montagematerial

Der Handtuchhalter (max. 1 Stück) kann bei den ERS Heatscreen Modellen Large und Medium bei vertikaler Montage aufgebaut werden. Er kann jederzeit bei bereits montierten Heizkörpern nachgerüstet werden, es ist keine Demontage notwendig!

ACHTUNG: Es darf keinesfalls ein Handtuch oder andere Textilien über die obere Kante des Heizkörpers gehängt werden! Das führt zu Wärmestau, Überhitzung und Brandgefahr!

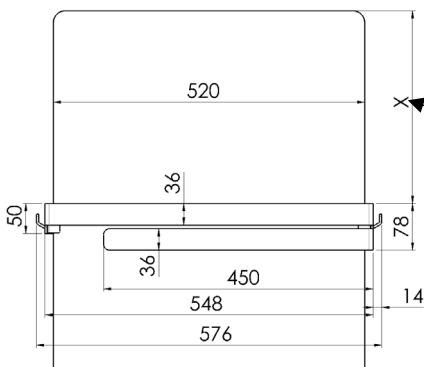
REINIGUNGSHINWEIS:

Den Handtuchhalter nur mit neutralen flüssigen nicht scheuernden Reinigungsmitteln reinigen.

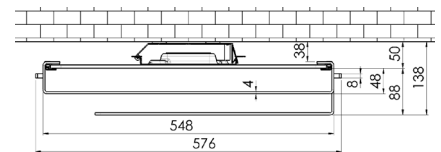
Keine alkalischen Reinigungsmittel oder Scheuermittel verwenden!

Diese Reiniger hinterlassen matte Stellen und Verfärbungen!

Die Abstrahlleistung des ERS Heatscreen wird durch die Handtücher vermindert! Wenn die Handtücher trocken sind, entfernen Sie diese, um eine optimale Heizwirkung sicherzustellen!



Empfohlenes Montagemaß X:
ERS Heatscreen Large ca. 320mm
ERS Heatscreen Medium ca. 200mm



ACHTUNG: Es können maximal 4 Handtücher aufgehängt werden, 2x über die Bügel an der Vorderseite (1x geschlossen, 1x offen) und 2x an den seitlichen Haken links und rechts.

Montage:

1. Lockern Sie die beiden Klemmwinkel indem Sie die Senkschrauben M5x12 (ISK SW3mm) max. 4 Umdrehungen herausdrehen. Achtung, bei zu weitem Herausdrehen löst sich die 4-kant Mutter und der Klemmwinkel! (Abb. 1)

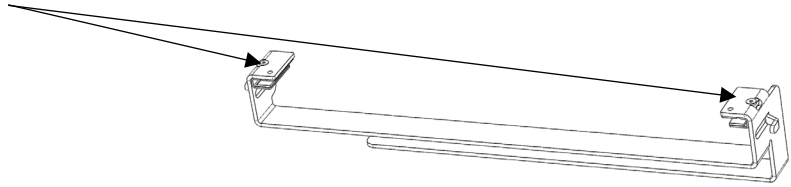


Abb.1

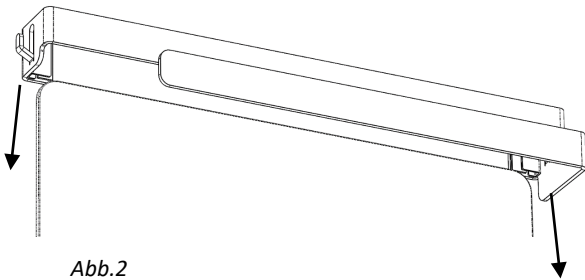


Abb.2

2. Stecken Sie den Handtuchhalter von oben über den ERS Heatscreen. Die Bügelenden sind hinter dem Heizkörper und die Klemmwinkel vorne, zum Schutz des Heizkörpers müssen die Silikonstreifen sowohl am Bügelende als auch auf den Klemmwinkeln vorhanden sein. (Abb.2)

3. Den Handtuchhalter auf die Höhe X (siehe Seite 1) aufstecken, eine Seite leicht festziehen (klemmen), den Bügel horizontal parallel auf dem Heizkörper ausrichten und dann beide Seiten festziehen (Abb. 3)

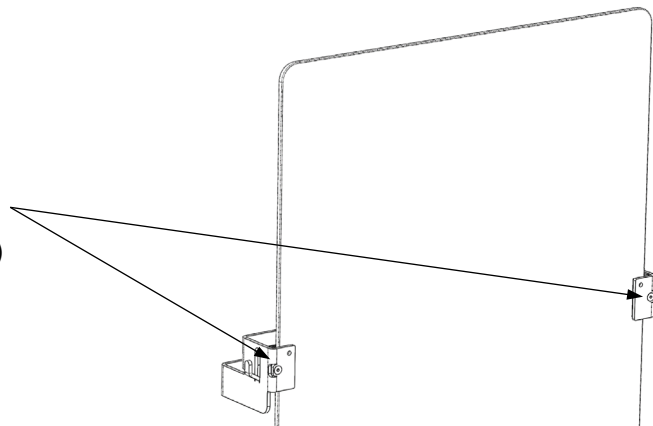
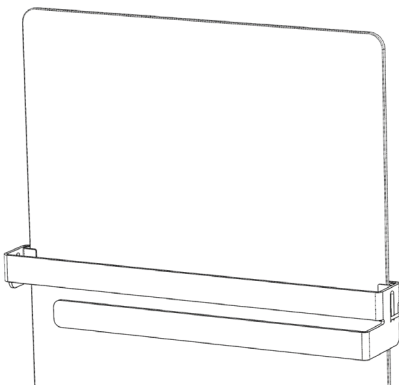


Abb.3



Bei Unsicherheiten in allen Fragen zur Montage konsultieren Sie bitte einen ausgebildeten ERS Fachhändler Ihres Vertrauens.

Kundendienst und Information:

ERS Vertriebs GmbH, Holzfeld 395, 5440 Golling, Österreich | Tel: +43 (0)6244 8554 50 | Mail: info@ers-heatscreen.com |

Web: www.ers-heatscreen.com